

Robi Robi2

取扱説明書

対象年齢15才以上

TAKARA TOMY A.R.T.S

2足歩行てくてくロビ 2足歩行てくてくロビ2

この度は、タカラトミーアーツ「2足歩行てくてくロビ」「2足歩行てくてくロビ2」をお買い上げいただきまして、誠にありがとうございます。ご使用前に、この取扱説明書をよくお読みください。また、読み終わった後は必ず保管しておいてください。

警告(けいこく)

必ずお読みください。お子様の場合は保護者の方がお読みください。

●小部品があります。誤飲・窒息の危険がありますので、3才未満のお子様には絶対に与えないでください。

注意(ちゅうい)

●ボタン電池は飲み込むと危険です。お子様の手の届かないところに保管してください。万一飲み込んだ場合はすぐに医師に相談してください。●本製品はボタン電池LR44(3個)を使用しています。(ボタン電池の交換は、保護者の方が行ってください。)(電池を誤使用すると、発熱・破裂・液モシの恐れがあります。下記に注意してください。)
・古い電池と新しい電池、いろいろな種類の電池を混ぜて使わないでください。
・+- (プラスマイナス) を正しくセットしてください。
・遊んだ後は必ずスイッチを切り電池をはずしてください。はずした電池は、小さなお子様の手に届かないところに保管してください。
・ショートさせたり、充電、分解、加熱、火の中に入れてたりしないでください。
・万一、電池から漏れた液が目に入ったときはすぐに大量の水で洗い、医師に相談してください。ひびや服についたときは水で洗ってください。
・電池を廃棄する場合、および、保存する場合は、テープなどで絶縁してください。
●先端が尖っている箇所がありますのでご注意ください。
●思わぬ事故の恐れがありますので、ご使用後は、3才未満のお子様の手の届かないところに保管してください。
●安全のため、破損・変形したものは使用しないでください。

＜使用上の注意＞ご使用前に取扱説明書をよくお読みください。また読み終わった後は必ず保管してください。○包装材は、開封後すぐに捨ててください。○落としたり、ぶつかけたりしないでください。○本製品は非防水のため、絶対にぬらさないでください。故障の原因になります。○シンナーやベンジン、アルコール類などで、絶対に拭かないでください。汚れは乾いた布で軽く拭いてください。○長時間遊ばない時は、必ず電池を抜いて保管してください。

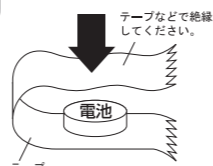
タカラトミーアーツでは「子どもたちに安全で楽しいおもちゃと夢を」を第一に考えております。そのため、常に製品に対し研究、改良を行っており、お買い上げ時期によって同一製品の中にも多少異なるものや、パッケージの写真やイラストなどと異なる場合がございますがご了承下さい。製品につきましては、万全の注意をはらって製造に当たっておりますが、万一お気付きの点がございましたら下記までご連絡ください。

© DeAGOSTINI

LR44ボタン型乾電池3個使用(別売) REQUIRES 3 LR-44 BUTTON-TYPE BATTERIES(NOT INCLUDED)

ボタン電池を保存・廃棄する時

ボタン電池の保管・廃棄の際は、電池にテープ等を巻きつけて絶縁してください。正しく絶縁されずに放置された場合、発熱、破裂などの危険があります。



廃棄する時は、自治体の廃棄物処理の指示に従ってください。

セット内容

※写真、イラストはイメージです。実際の商品とは異なる場合があります。

●シール ●取扱説明書(本書)

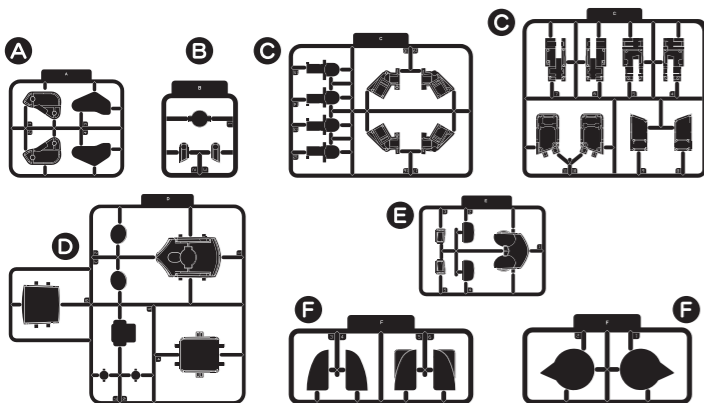
●電池カバー

●マフラーパーツ

●歩行ユニット

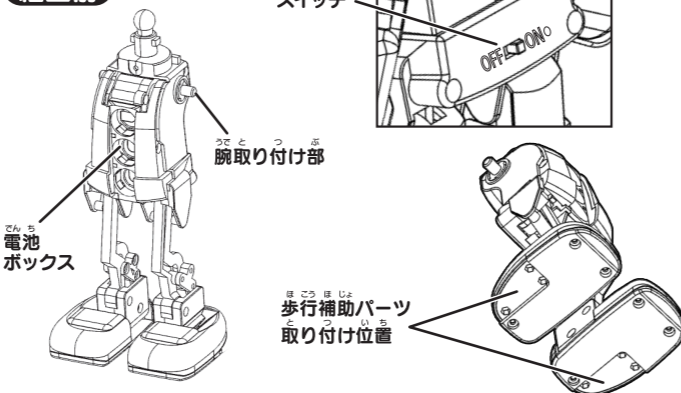
●耳パーツ:左右各1個

●ランナーパーツ



各部の名称

組立前



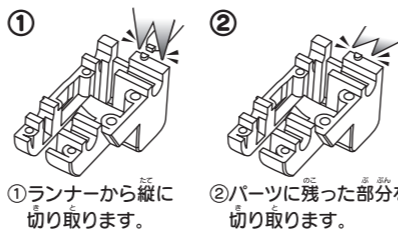
用意するもの

- ① プラスドライバー ② ボタン電池(LR44)×3 ③ ニッパー
- ④ ピンセット(あると便利)

パーツを切り取る時は

※切り取ったランナーやくずはすぐに捨ててください。

ランナーからパーツを切り取る時は、パーツにランナー部分が残らないように切り取ってください。図のように切り取ると、きれいに切り取ることができます。

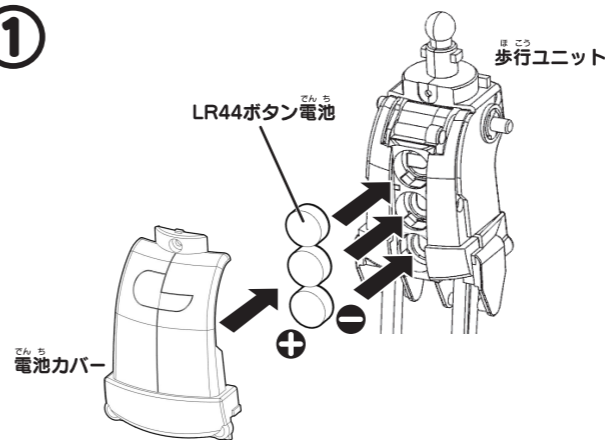


STEP 1

動作の確認

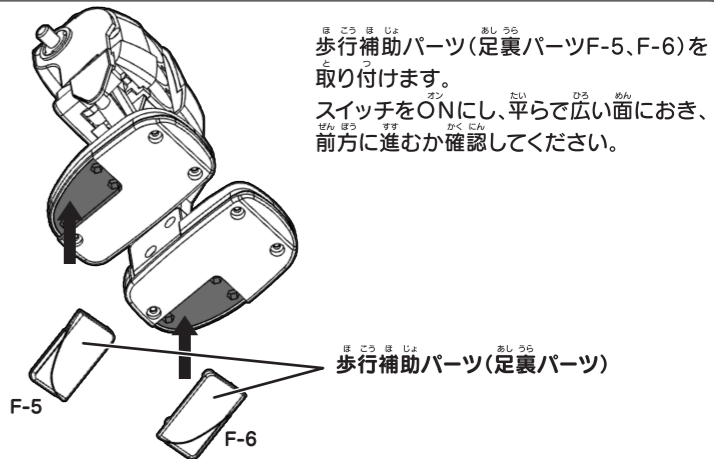
■はじめに、歩行ユニットが正しく動作するか確認を行います。

①



電池ボックスに LR44ボタン電池を3個、プラスマイナスを間違えないようにセットし、電池カバーを取り付けます。

②



歩行補助パーツ(足裏パーツF-5、F-6)を取り付けます。スイッチをONにし、平らで広い面におき、前方に進むか確認してください。

約5歩、歩いたときに、前を向いた状態であれば、動作確認は終了です。

こんなときは①

Q1 左右どちらかに曲がって歩いてしまう。

A ・歩行補助パーツ(足裏パーツ)が正しく取り付けられているか、確認してください。

Q2 同じ場所で足踏みする。

A ・すべりやすいガラス面、つるつるした面に置いていないかを確認してください。艶のないテーブル、廊下等がもっとも適しています。

Q3 前方に転んでしまう。

A ・動作確認に必要なパーツが取り付けられているか確認してください。
・ボタン電池を新品の電池に交換し、再度確認してください。
・傾きのある面で動作させていないか、確認してください。

Q4 後方に転んでしまう。

A ・歩行補助パーツ(足裏パーツ)が正しく取り付けられているか確認してください。
・ディスプレイ用の足裏パーツが取り付けられていないか確認してください。
・新品の電池に交換してください。
・傾きのある面で動作させていないか、確認してください。

STEP 2-1

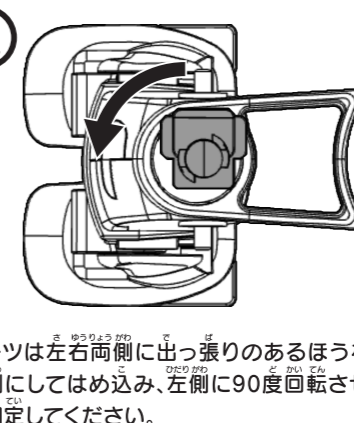
ボディの組立

①



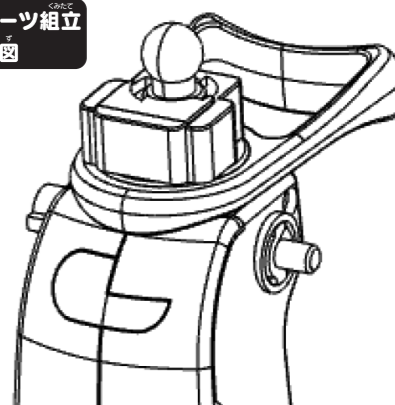
① マフラーパーツを取り付けます。
② 首パーツを取り付けます。

②



パーツは左右両側に出っ張りのあるほうを左側にしてはめ込み、左側に90度回転させて固定してください。

首パーツ組立完成図

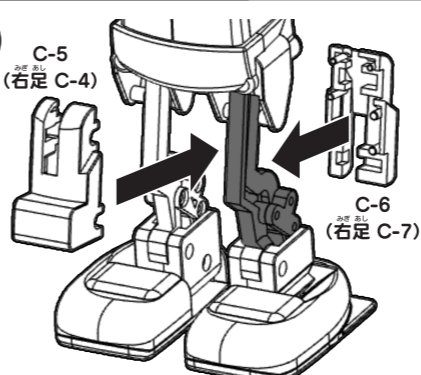


STEP 2-2

脚部の組立

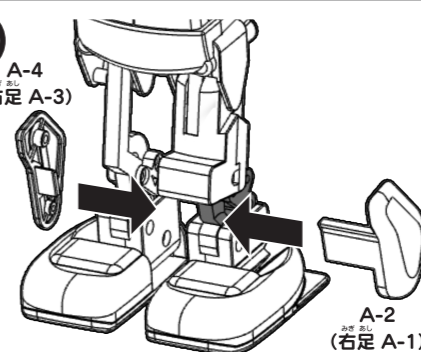
※解説は左足の説明です。(※右足も同じようにパーツを取り付けてください。)

①



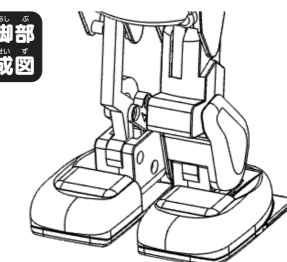
C-5パーツ、C-6パーツ(右足C-4、C-7)を歩行ユニットの左足部分を前後で挟み込むように取り付けてください。

②



A-2、A-4パーツ(右足A-1、A-3)を取り付けてください。足の位置によって取り付けづらい場合は、スイッチをONにし、取り付けやすい位置に足を動かしてから、取り付けてください。

左脚部完成図



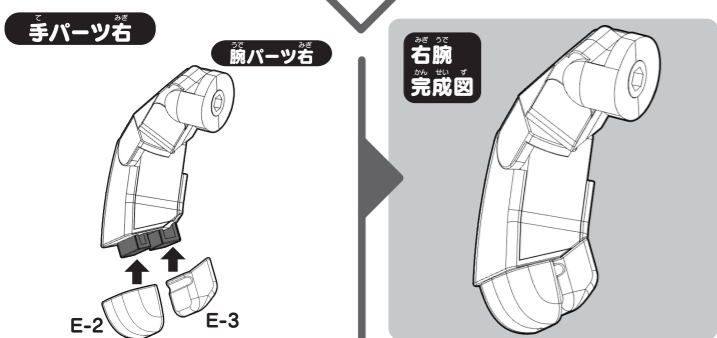
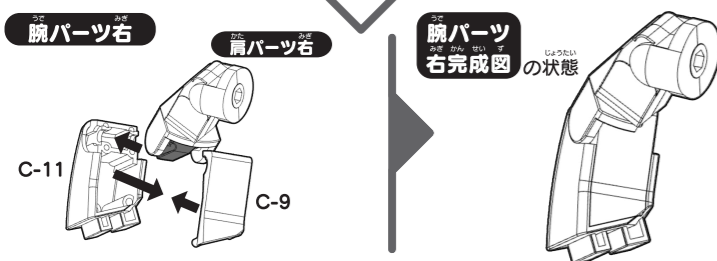
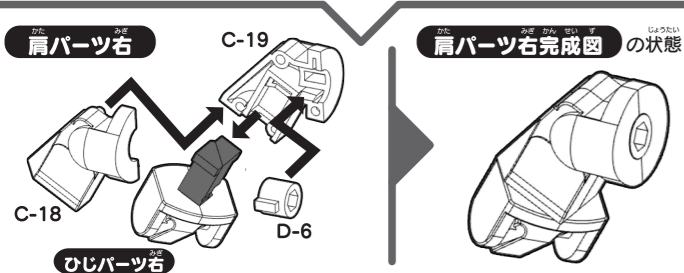
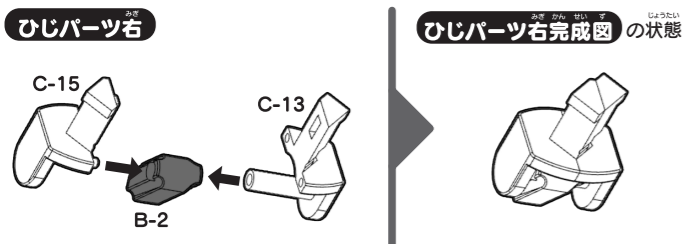
注意!

スイッチをONにし、歩行動作をさせたまま、パーツの取り付けを行わないでください。破損、故障の原因となります。

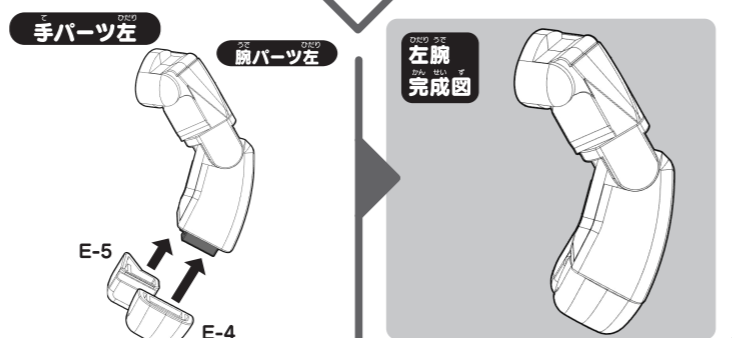
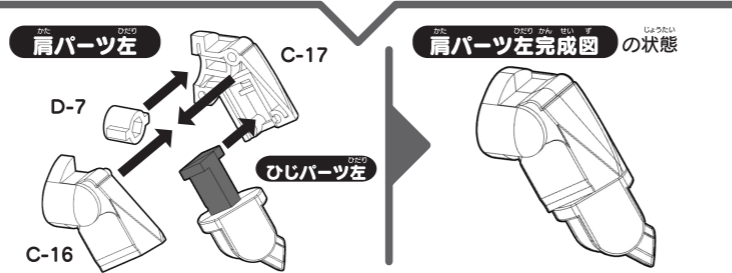
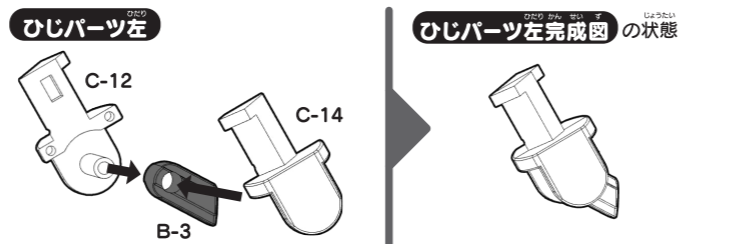
STEP 2-3

腕部の組立 ■右腕、左腕のパーツを下图に従って、組立てください。

右腕の組立

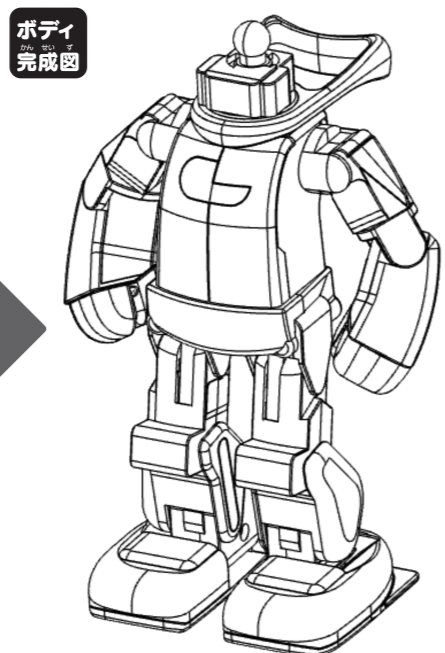
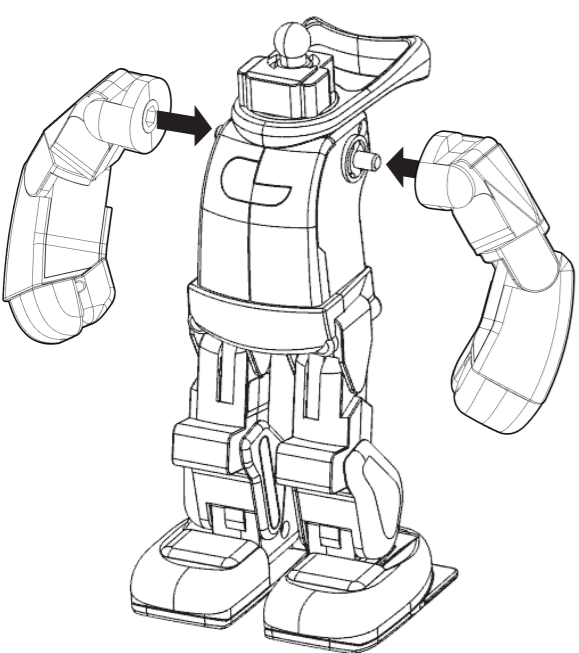


左腕の組立



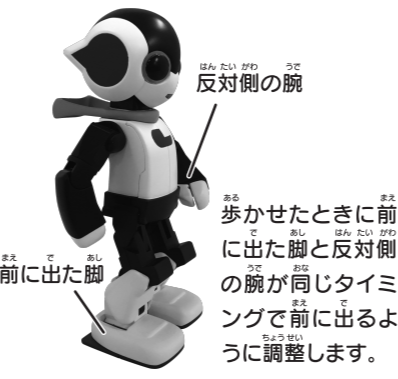
STEP 2-4

腕の取り付け ■左右の腕の角度を調整して取り付けてください。



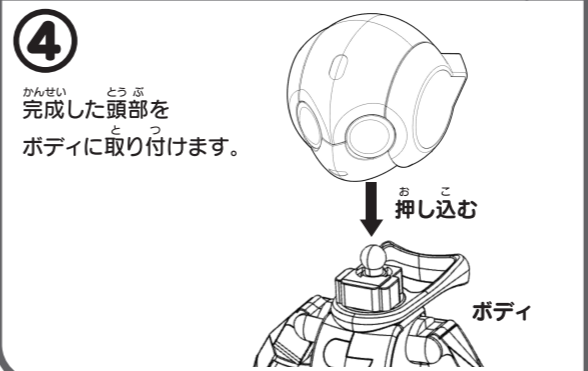
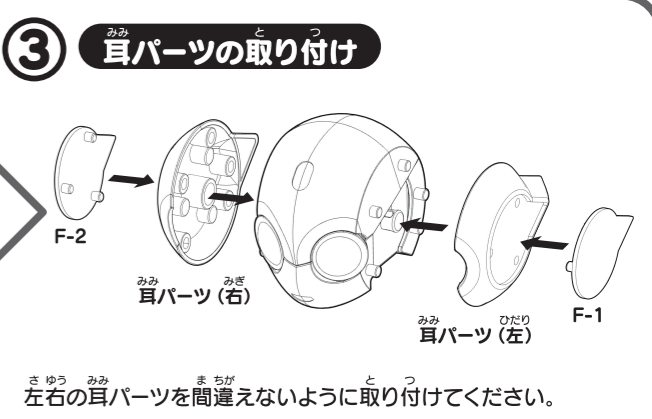
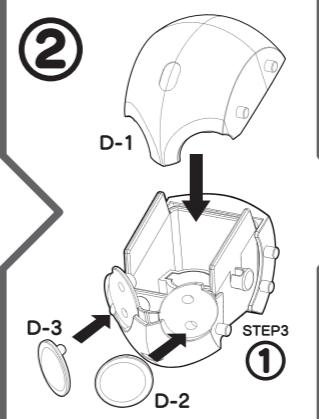
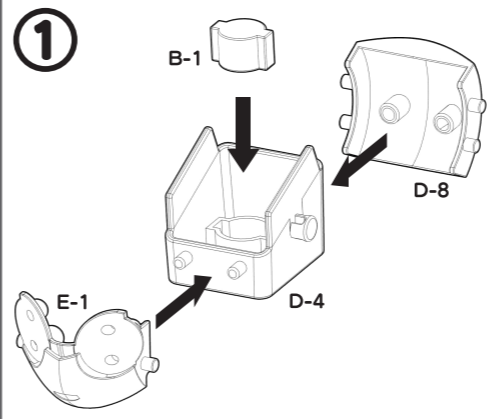
歩かせるときの腕の位置

2足歩行してくロボ、ロビ2を歩かせるときは、前に出ている方の脚と反対側の腕が、前になるように調整してください。反対側の腕も、同じように後ろに下がっている脚の反対側の腕が後ろに下がっているように調整してください。



STEP 3

頭部の組立と取り付け

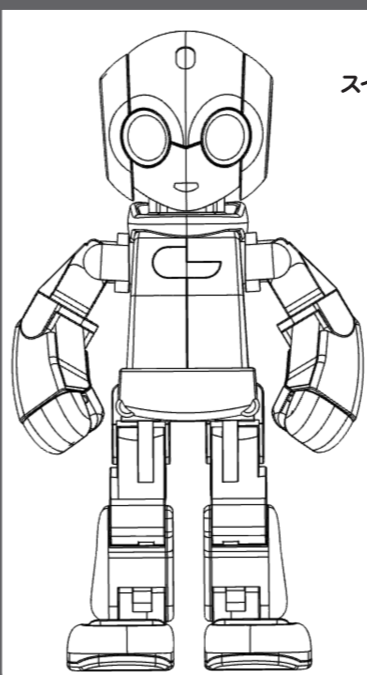


シールの貼り付け

シール (右自用) シール (左自用) お好きなマークをお貼りください。

目の色はお好きな色を選んで貼り付けてください。胸のマークを貼り付けてください。

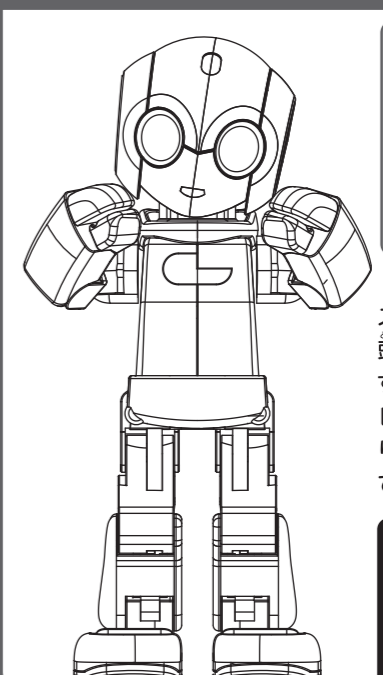
歩かせてみよう!



「2足歩行してくロボ/ロビ2」を歩かせるときは、左図の「歩かない時の腕の位置」になるように腕、首の位置やポーズを調整してから、広くて平らな場所で、スイッチをONにして、歩かせてください。

注意!
腕や顔を、歩行用のポーズ以外のポーズで歩かせると、転倒、破損の原因になります。歩かせるときは、歩行用ポーズに調整してから、歩かせるようにしてください。

ポーズをとらせてみよう!



スイッチがOFFの状態のとき、腕や頭部は自由に動かして、ポーズをとることができます。また、ディスプレイ用の足裏パーツを使用して、よりリアルな姿のロビを楽しむことができます。

注意!
ディスプレイ用足裏パーツのまま、歩かせないでください。転倒し、破損、故障の原因になります。

こんなときは?

Q.動きが遅く、転倒する。
A・電池残量が少ない可能性があります。新品の電池に交換してください。

Q.歩くときに前方に転倒する。
A・腕の位置が、取扱説明書にある「歩かない時の腕の位置」の状態になっているか確認してください。

Q.歩くときに後方に転倒する。
A・足裏の歩行用パーツが、正しく取り付けられているか確認してください。

Q.スイッチを入れても動かない。
A・電池残量が少ない可能性があります。プラスマイナスを間違えないように新品の電池に交換してください。
・歩行ユニットのみの状態になるように、頭部、腕、脚部のカバーを分解し、動作するか確認してください。